

PAD

Mejor desempeño y más
capacidad de elevación de carga



PALAS AGRÍCOLAS STARA - PAD

MEJOR DESEMPEÑO MÁS CAPACIDAD

La línea **PAD** está disponible en los modelos Serie Diamante y Serie Plata, con excelente rendimiento y capacidad de elevación de carga. Son versátiles y tienen un gran abanico de accesorios opcionales, como cucharones, láminas, grúas para big bag y otros, permitiendo ejecutar los más diferentes trabajos en la propiedad.

Palanca abre/cierra

Permite el cambio rápido de los accesorios de la PAD, dándole practicidad a la operación. El acoplamiento es automático y dispensa el uso de la palanca.

Enganche rápido

El acoplamiento y desacoplamiento de la estructura del tractor es hecha de modo rápido y práctico.

Perfil estampado

Garantiza una estructura más ligera y resistente, mejorando el rendimiento y la capacidad de elevación de carga.

Palanca de mandos*

Exclusivo sistema de operación que permite accionar las funciones de la pala de modo simple e inmediato. Dotada de traba de seguridad para evitar movimientos involuntarios.

**Opcional*

PAD SERIE DIAMANTE

Disponible en los modelos **PAD 1500**, con capacidad de carga de **1300 kg**, **PAD 1750** con capacidad de **1600 kg** y **PAD 2000** con capacidad de **1900 kg**.

Multiconector Flash

Sistema que conecta y desconecta el circuito hidráulico en una única operación.

Válvula anticaída

Opera cuando se da una variación en la velocidad del flujo de aceite, evitando caídas bruscas de la pala.

Sistema autocompensador

Las palas tienen un sistema que mantiene la carga en el mismo ángulo, sin necesitar correcciones involuntarias al elevar o bajar su estructura, proporcionando más rendimiento y control de las operaciones.

Tuberías

Tubería hidráulica de **13 mm** de diámetro interno, evitando el calentamiento del aceite y preservando el sistema hidráulico del tractor. El tubo central está hecho en material leve y sumamente resistente.

Sistema de amortiguación*

Reduce los choques durante el transporte en alta velocidad y al trabajar en terrenos irregulares, ofrece más comodidad y disminuye los daños al chasis del tractor y de la pala.

**Opcional*



ESPECIFICACIONES TÉCNICAS

Modelo - Serie Diamante

PAD 2000	PAD 1750	PAD 1500
*Medida A		
2470 mm	2270 mm	2270 mm
*Medida B		
200 mm	200 mm	150 mm
Medida C		
52°	47°	57°
*Medida D		
3300 mm	3050 mm	2760 mm
*Medida E		
4010 mm	3730 mm	3490 mm
*Medida F - Big bag		
5620 mm	5340 mm	2280 mm
6270 mm - Big bag plus	5990 mm - Big bag plus	5930 mm - Big bag plus
Medida G		
55°	51°	30°
Medida H		
52°	47°	56°
*Medida I		
800 mm	600 mm	600 mm

*La medida puede variar según el modelo del tractor

PAD SÉRIE PLATA 750 y 1000

La línea PAD Serie Plata está formada por los modelos **PAD 750** con capacidad de carga de **1600 kg** y **PAD 1000** con capacidad de **1900 kg**. Está equipada, de serie, con válvula anticaída que opera cuando se da una variación en la velocidad del flujo de aceite, evitando caídas bruscas de la pala.



PAD SERIE PLATA 450 y 500/500E

La línea PAD Serie Plata está formada por los modelos **PAD 450** con capacidad de carga de **500 kg** y **500/500E** con capacidad de **800 kg**.

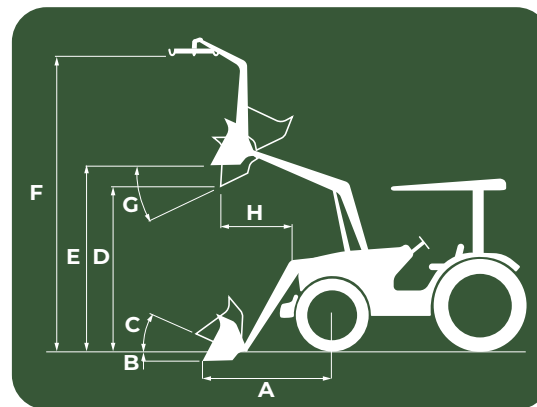
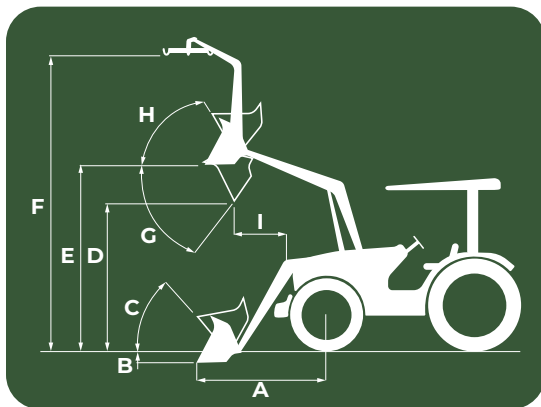


ESPECIFICACIONES TÉCNICAS

Modelo - Serie Plata

PAD 1000	PAD 750	PAD 500/500E	PAD 450
*Medida A			
2470 mm	2270 mm	1850 mm	1850 mm
*Medida B			
200 mm	200 mm	140 mm	140 mm
Medida C			
57°	52°	19°	19°
*Medida D			
3430 mm	3140 mm	2500 mm	2520 mm
*Medida E			
4010 mm	3740 mm	2880 mm	2870 mm
*Medida F - Big bag			
5620 mm	5340 mm	4500 mm	3970 mm
6270 mm - Big bag plus	-	-	-
Medida G			
40°	42°	30°	30°
*Medida H			
800 mm	600 mm	1100 mm	1100 mm

*La medida puede variar según el modelo del tractor



Opcionales

La línea PAD tiene una amplia variedad de accesorios que la hace más versátil y cumple con las necesidades de la propiedad.



Cucharón



Horquilla de ensilado



Hilerador



Lámina



Cargador de fardo cilíndrico



Cargador de troncos



Horquilla de heno



Cargador de palé

Grúa big bag



ESPECIFICACIONES TÉCNICAS

Modelo - Serie Plata			
PAD 450	PAD 500/500E	PAD 750	PAD 1000
Capacidad de carga			
500 kg	800 kg	1600 kg	1900 kg
Peso de la estructura			
370 kg	440 kg	680 kg	719 kg
*Altura de elevación			
2,87 m	2,88 m	3,74 m	4,01 m
Lámina			
Ancho 2,17 m	Ancho 2,17 m	Ancho 2,60 m	Ancho 2,60 m
Cucharón			
Ancho 1,90 m	Ancho 1,95 m	Ancho 1,90 m	Ancho 2,20 m
Capacidad volumétrica 0,40 m ³	Capacidad volumétrica 0,50 m ³	Capacidad volumétrica 0,65 m ³	Capacidad volumétrica 0,80 m ³
Grúa			
-	Ancho 1,08 m	-	-
-	Peso 140 kg	-	-
Grúa Big bag			
Ancho 1 m	Ancho 1 m	Ancho 2,60 m	Ancho 2,60 m
Peso 95 kg	Peso 130 kg	Peso 174 kg	Peso 174 kg
** Grúa Big bag plus			
-	-	Ancho 2,60 m	Ancho 2,60 m
-	-	Peso 203 kg	Peso 203 kg
Hilerador			
-	Ancho 2,20 m	Ancho 2,70 m	Ancho 2,70 m
-	Número de púas 12	Número de púas 14	Número de púas 14
Cargador de palé			
-	Ancho 1,60 m	Ancho 1,30 m	Ancho 1,30 m
-	Peso 220 kg	Peso 220 kg	Peso 220 kg
Horquilla de ensilado			
-	Ancho 1,64 m	Ancho 1,80 m	Ancho 1,80 m
-	Capacidad volumétrica 0,72 m ³	Capacidad volumétrica 0,72 m ³	Capacidad volumétrica 0,72 m ³
Horquilla de heno			
-	Ancho 1,64 m	Ancho 1,80 m	Ancho 1,80 m
-	1 rollo	1 rollo	1 rollo
Cargador de fardo cilíndrico			
-	-	Abertura máxima 2 m	Abertura máxima 2 m
-	-	Capacidad 1 rollo	Capacidad 1 rollo
Cargador de troncos			
-	-	Ancho útil 1,45 m	Ancho útil 1,45 m
-	-	Capacidad de carga 1600 kg	Capacidad de carga 1900 kg

*La altura de elevación es aproximada y puede variar según el modelo del tractor

**Altura de +0,65 m

ESPECIFICACIONES TÉCNICAS

Modelo - Serie Diamante		
PAD 1500	PAD 1750	PAD 2000
Capacidad de carga		
1300 kg	1600 kg	1900 kg
Peso de la estructura		
692 kg	813 kg	855 kg
*Altura de elevación		
3,49 m	3,73 m	4,01 m
Ángulo de elevación		
57°	47°	52°
Ángulo de vuelco		
56°	51°	55°
Lámina		
Ancho 2,17 m	Ancho 2,60 m	Ancho 2,60 m
Cucharón		
Ancho 1,90 m	Ancho 2,20 m	Ancho 2,20 m
Capacidad volumétrica 0,65 m ³	Capacidad volumétrica 0,80 m ³	Capacidad volumétrica 0,80 m ³
Grúa big bag		
Ancho 2,60 m	Ancho 2,60 m	Ancho 2,60 m
Peso 174 kg	Peso 174 kg	Peso 174 kg
** Grúa Big bag plus		
Ancho 2,60 m	Ancho 2,60 m	Ancho 2,60 m
Peso 203 kg	Peso 203 kg	Peso 203 kg
Hilerador		
Ancho 2,70 m	Ancho 2,70 m	Ancho 2,70 m
Número de púas 14	Número de púas 14	Número de púas 14
Cargador de palé		
Ancho 1,30 m	Ancho 1,30 m	Ancho 1,30 m
Peso 220 kg	Peso 220 kg	Peso 220 kg
Horquilla de ensilado		
Ancho 1,80 m	Ancho 1,80 m	Ancho 1,80 m
Capacidad volumétrica 0,72 m ³	Capacidad volumétrica 0,72 m ³	Capacidad volumétrica 0,72 m ³
Horquilla de heno		
Ancho 1,80 m	Ancho 1,80 m	Ancho 1,80 m
1 rollo	1 rollo	1 rollo
Cargador de fardo cilíndrico		
Abertura máxima 2 m	Abertura máxima 2 m	Abertura máxima 2 m
Capacidad 1 rollo	Capacidad 1 rollo	Capacidad 1 rollo
Cargador de troncos		
Ancho útil 1,45 m	Ancho útil 1,45 m	Ancho útil 1,45 m
Capacidad de carga 1300 kg	Capacidad de carga 1600 kg	Capacidad de carga 1900 kg

*La altura de elevación es aproximada y puede variar según el modelo del tractor

**Altura de +0,65 m

CONOZCA MÁS

¡Lea los QR Code y vea!

Web

Entre a la página de la PAD en el sitio web de Stara, para más informaciones.



www.stara.com.br

STARA S/A Indústria de Implementos Agrícolas | Av. Stara, 519 - Cx. Postal 53 - Não-Me-Toque/RS - Brasil Teléfono/Fax: (0xx54) 3332 2800 | CEP: 99470-000 | Correo electrónico: faleconosco@stara.com.br

[LinkedIn/Company/Stara](#) - [YouTube/StaraBrasil](#) - [f/StaraBrasil](#) - [@StaraBrasil](#)

ESPACIO RESERVADO PARA LOS DATOS DE LA CONCESIONARIA